



SIMULADOR 3D PARA CAPACITACIÓN DEL PERSONAL OPERATIVO EN SUBESTACIONES ELÉCTRICAS DE 138KV/24KV

3D SIMULATOR FOR TRAINING OPERATIONAL PERSONNEL IN 138KV/24KV ELECTRICAL SUBSTATIONS

Armando Tovar
Matrix cpm solutions.
tovi61xd@gmail.com

RESUMEN

La investigación tuvo como objetivo general desarrollar un entorno simulado tridimensional para la capacitación del personal operativo responsables de subestaciones eléctricas el cual está sustentado en autores como Hernandez Sampieri & Mendoza (2018), Gonzales (2017), entre otros. La metodología empleada fue la de una investigación tipo proyectiva-descriptiva no experimental transeccional. La población y muestra estuvo conformada mediante una única unidad de análisis el cual fue el Simulador 3d como herramienta de capacitación (Arias, 2017). Se emplearon técnica como la observación directa, así como listas de cotejo como instrumento (Hernández Sampieri & Mendoza, 2018). Definiendo las fases del desarrollo comprendida desde la descripción de los principios operativos, hasta la confección y validación del aplicativo. En los resultados se verifico cómo es la interacción entre dos o más unidades del software y se comprobó que los componentes de la aplicación funcionan correctamente, concluyendo que el rendimiento de estos entornos virtuales para la capacitación de aspectos técnicos y de maniobra en el área de subestación son relevantes por el tipo de aplicación, debido a la imposibilidad de ensayar sobre los sistemas reales, así como la versatilidad de situaciones disponibles para emular.

Palabras Clave: Capacitación, Simulador 3d, Subestaciones eléctricas

SUMMARY

The general objective of the research was to develop a three-dimensional simulated environment for the training of operating personnel responsible for electrical substations, which is supported by authors such as Hernandez Sampieri & Mendoza(2018), Gonzales (2017), among others. The methodology used was that of a non-experimental transeccional projective-descriptive research. The population and sample was made up of a single



unit of analysis, which was the 3d Simulator as a training tool (Arias, 2017). Techniques such as direct observation were used, as well as checklists as an instrument (Hernández Sampieri & Mendoza, 2018). Defining the development phases from the description of the operating principles, to the preparation and validation of the application. In the results, it was verified how the interaction between two or more software units is and it was verified that the application components work correctly, concluding that the performance of these virtual environments for the training of technical and maneuvering aspects in the substation area they are relevant for the type of application, due to the impossibility of testing on real systems, as well as the versatility of situations available to emulate.

Keywords: Training, 3d simulator, electrical substations

INTRODUCCION

Un sistema de potencia comprende todo lo relacionado con la generación, transmisión y distribución de la energía eléctrica. Una subestación es un punto dentro de este sistema de potencia en el cual se cambian los niveles de tensión-corriente con el fin de que las pérdidas en la transmisión sean menores y realizar una distribución óptima. Dentro de las características principales que debe proveer una subestación se encuentra la flexibilidad, capacidad para amoldarse a diferentes condiciones que pueden ocurrir. De igual forma la confiabilidad, suministro de energía durante un lapso establecido con la opción de solventar falla durante operaciones, así como la seguridad, propiedad de la instalación para mantener el servicio sin interrupción alguna durante falla del equipo de potencia.

Las subestaciones están constituidas por un conjunto de equipos de potencia enfocados en la transformación, corte, regulación, protección, medición, así como el control de flujo de potencia. Al ocurrir una falla en las redes eléctricas los equipos de protecciones, ubicados generalmente en la subestación actúan aislando las fallas, de tal forma que la falla quede en el sitio y no se extiendan perjudicando áreas extensas generando un daño importante en las infraestructuras adyacentes. Es por ello, que las subestaciones son puntos críticos que requieren del personal operativo para la supervisión monitoreo y control de los diferentes equipos instalados en el sitio, con el fin de disminuir los tiempos de respuesta ante una contingencia.

En pro de reducir considerablemente los tiempos de interrupción del servicio y conservar las características de estos sistemas, alrededor de los años 60 se desarrollaron los primeros sistemas de supervisión, control y adquisición de datos (SCADA), permitiendo centralizar la operación de ciertos equipos de las subestaciones, en lo que se conoce como Centro de



Control; prescindiendo en forma gradual de los operadores de las subestaciones a medidas que esos sistemas incrementaban su confiabilidad. Sin embargo, existen subestaciones que por su nivel de importancia requieren de un personal operativo a cargo de las instalaciones. Esta es la persona responsable por la ejecución de las operaciones de los diferentes equipos que conforman la misma, así como registrar y cancelar las señalizaciones de alarmas, importante función, exige ser cumplida por trabajadores con alto sentido de responsabilidad, disciplina, objetividad, gran capacidad de comunicación, y, ante todo, elevado conocimiento de la secuencia operativa en las maniobras de los equipos bajo su jurisdicción.

Con el paso del tiempo e incremento de la tecnología se han implementado técnicas y herramientas para esos procesos de capacitación. Una de estas herramientas es la simulación para la capacitación de los operadores, implementando escenarios de tamaño natural y específicos para las centrales de operación. Mediante el uso de esta herramienta de representación visual, se podía observar la exactitud y fidelidad de los procesos inherentes al sistema.

OBJETIVO DE LA INVESTIGACIÓN

Desarrollar un entorno simulado tridimensional para la capacitación del personal operativo responsables de subestaciones eléctricas.

MARCO METODOLOGICO

Relacionado a la naturaleza del estudio, técnicas y métodos empleados para el desarrollo del mismo se define el tipo de investigación. Desde el punto de vista holístico se envuelve una persecución integradora del proceso metodológico de la investigación; Según Carhuacho Mendoza et al. (2019) las investigaciones relacionadas con este diseño es la Proyectiva cuyo resultado es perceptible en los criterios metodólogos del estudio. En esta investigación se completa el holograma de la investigación, y en función del objetivo se describe el denominado holotipo de la intervención, cuya función es guiar durante el proceso de la investigación y abarca todo lo relacionado al estudio, determinación del diseño, selecciona de los instrumentos, técnicas de análisis hasta los resultados con una posible solución.

En función de criterios como la profundidad u objetivos esta investigación tiene modalidad descriptiva, Hernandez Sampieri & Mendoza (2018) comenta que estos estudios buscan especificar propiedades y características de cualquier fenómeno que se analice, describiendo



tendencia de una población. Con estos estudios se debe ser capaz de identificar elementos que se medirán y sobre cual población se recolectarán los datos.

Se considera lo antes mencionado la investigación se define como proyectiva-descriptiva , ya que el diseño de un simulador para la capacitación y adiestramiento del personal operativo de subestaciones eléctricas corresponde en una propuesta o alternativa para solventar los inconvenientes presentado por los método tradicionales de capacitación en el sector específicos .A su vez, la necesidad de la descripción del proceso para su emulación, declaración de situaciones y comportamientos de los elementos inherentes al sistemas dan lugar la sistematización del entorno diseñado.

RESULTADOS DE LA INVESTIGACIÓN

Descripción de los principios operativos del personal responsable de subestaciones eléctricas.

A nivel de operatividad las subestaciones tienen sus manuales de operación en los cuales se ilustra cualquier maniobra disponible ante una situación en condición normal o anormal, estas maniobras van relacionadas a nivel de flexibilidad y esquemas de redundancia que tenga la subestación. Debido a la gran importancia y coste de los equipos en estas instalaciones se establecen planes de mantenimiento preventivo, predictivo y correctivo con el fin de garantizar el servicio prestado por estos equipos para los cuales fueron diseñados, prolongando su ciclo de vida útil y dar confiabilidad al sistema.

Dentro de las funciones del operador de subestaciones se encuentran el operar equipos e instalaciones de baja y alta tensión, debidamente instruido por los niveles técnicos autorizados. Efectuando las operaciones de forma ordenadas por el despachador, repitiendo la instrucción recibida como prueba de haber entendido el mensaje. Además, debe coordinar y ejecutar las operaciones solicitadas por el centro de operación de distribución; así como la inspección física de los equipos que están en patio, salas de relé , sala de mando , banco de baterías ,entre otro.

Por otro lado, debe detectar, registrar, cancelar y reportar las señalizaciones de alarma de las subestaciones, informado al despachador cualquier anomalía o señalizaciones de los relés de protección, después de la falla en el sistema. Cumplir el instructivo particular de operaciones, y en caso de emergencia, seguir los lineamientos dictados en el mismo. Este es encargado de operar los equipos de comunicaciones dentro de la subestación, velar por la norma de higiene, seguridad y protección ambiental.



Para realizar cualquier tipo de maniobra se debe tener presente los t rminos aguas arriba y aguas abajo, en forma general estos t rminos hacen referencia al origen de la fuente de energ a (en el caso de la subestaci n, la fuente proviene de la l nea de transmisi n). Otro ejemplo es el caso un circuito de distribuci n el t rmino aguas arriba hace alusi n a todos los equipos conectados previo a este (Barra de 24 KV, Transformador, Interruptor 138 kV) y aguas abajo posteriores a este (L neas de distribuci n).

Para energizar cualquier elemento de la subestaci n es necesario conocer una serie de criterios . En primera instancia solo se energiza de aguas arriba hacia aguas abajo y se desenergiza de forma invertida. En el caso antes mencionado para energizar un circuito previamente debe estar con tensi n de punta la Barra respectiva. Otro aspecto a considerar para la operaci n, es la existencia de una serie de diagramas y planos disponibles en la subestaci n que hacen referencia a las conexiones entre sus equipos con interfaces de usuario donde se puede observar el estado actual de la subestaci n. Por esto se requiere que el operador tenga presente la simbolog a utilizada en esos diagramas para una comprensi n correcta de los esquemas de operaciones.

La operaci n de los sistemas de 24 kV y de 34.5 kV con barra de transferencia instalados a la intemperie, sin barra de transferencia y para salidas de l nea simple de 138kV se rigen bajos los mismos criterios. En muchas subestaciones de transmisi n no existe enclavamiento mec nico ni el ctrico a estos niveles de tensi n, por lo que la operaci n debe realizarse ajustada a los criterios establecidos y a la responsabilidad del operador.

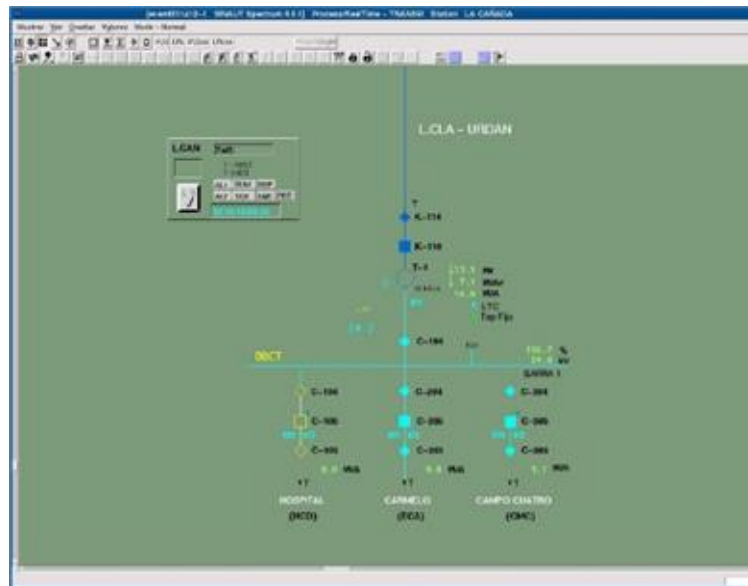
Dise o del entorno simulado tridimensional para la operaci n y monitoreo de la subestaci n el ctricas considerando los procesos de capacitaci n y adiestramiento.

El boceto del sistema a simular permite determinar los requerimientos del aplicativo, se fundamenta en la naturaleza del sistema y las condiciones de operaci n en estado estable y de falla. Para establecer este comportamiento se debe limitar la topolog a de la subestaci n en cuesti n, para eso se utiliza una configuraci n existente en las subestaciones rurales del pa s, espec ficamente en el municipio la Ca ada. En la figura 1 a continuaci n se muestra el diagrama unifilar de la subestaci n indicada, con una topolog a radial de barra sencilla, con 3 circuitos de distribuci n.

Esta es una subestaci n reductora de 138kV a 24kV constituida por un transformado de potencia de 42MVA, en el lado de alta tensi n por dos equipos de corte (seccionador de puesta a tierra, interruptor de potencia), dos equipos de mediciones (transformador de corriente y potencial), l nea de

potencia proveniente de la subestación Los Claros. En el lado de baja tensión se compone de 3 grupos de elementos de corte asignado a los circuitos (seccionador de barra, Seccionado de línea, e Interruptor de distribución), un equipo de medición (transformador de potencial), un seccionador asociado a la salida del transformador de potencia y la barra de distribución.

Figura 1. Diagrama Unifilar Subestación La cañada.



Fuente: CORPOELEC(2021)

Los equipos de protección y control disponibles en la sala de control de la estación están conformados por 3 paneles, cada uno de estos con una función específica:

- En primer lugar, se tiene el panel de protección de la línea de transmisión, en este se encuentra disponibles los Relés electrónicos con funciones de protección 21P, 21S, 87L, 51/50 AT. Cuentan con elementos para el control del equipo de potencia asociado mediante botones y selectores.
- El panel de protección del transformador cuenta con los relés electrónicos con funciones de protección 87T, 50/51 BT, 50n/51n BT. Cuenta con elementos para el control de los equipos de potencia asociados.
- El panel de protección de los circuitos de distribución, dispone de 3 relés electrónicos con funciones de protección y control 50/51, 50n/51n, 79, 27 para cada uno de los circuitos con sus respectivos elementos de control de los equipos de potencia asociado.

En cada panel se puede monitorear las variables analógicas a tiempo real de las magnitudes en campo suministradas por los equipos de medición, así como el estado del equipo de corte definido mediante los contactos auxiliares. Con los relés electrónicos se puede determinar el estado actual de las funciones de protección y las alarmas configuradas. En la Tabla 1, se organiza el conjunto de variables disponible por panel de la subestación en cuestión.

Tabla 2
Grupo de Variables disponible en la subestación La Cañada

Panel 1	Analógicas	Voltaje de Línea y Fase, Corriente de Línea, Potencia Activa por Fase, Potencia Reactiva por Fase, Potencia Aparente Total, Frecuencia, Distancia de Falla 21, Impedancia de Falla 21, Tiempo de despeje de Falla 21, Corriente de Falla 87L-21.
	Indicaciones digitales	Estado del interruptor K-110, Estado del seccionador K-114, Bloqueo 87T, Disparo por Fase 87L-21, Arranque por Fase, Zona de operación 21, Recepción de Disparo Transferido, Falla PT, Falla CT, Falla de SF6 CB, Falla Motor CB, Falla Motor SEC, L-R, Relé auxiliar 86.
	Comando	Apertura y cierre de CB, Apertura y cierre de SEC, Relé auxiliar 86, Selector L-R, Bloqueo de 50-51
Panel 2	Analógicas	Voltaje de Línea y Fase AT-BT, Corriente de Línea AT-BT, Potencia Activa por Fase, Potencia Reactiva por Fase, Potencia Aparente Total, Frecuencia, Tiempo de despeje de Falla 50/51, Corriente Diferencial de Falla, Tac virtual
	Indicaciones digitales	Estado del interruptor K-110/C-105/C-205/C-305, Estado del seccionador K-114/C-184, Bloqueo 87T, Disparo por Fase 87T/50-51/50n-51n, Arranque por Fase, Falla CT, Falla PT, Falla de SF6 CB, Falla Motor CB, Falla Motor SEC, L-R, Relé auxiliar 86, Posición Extrema TC, Posición Incompleta TC, Falla Mecánicas Ti.
	Comando	Apertura y cierre de SEC, Relé auxiliar 86, Selector L-R, Bloqueo de 50-51, Subir y Bajar TAP
Panel 3	Analógicas por CB	Voltaje de Línea y Fase, Corriente de Línea, Potencia Activa por Fase, Potencia Reactiva por Fase, Potencia Aparente Total, Frecuencia, Tiempo de despeje de Falla, Corriente de Falla
	Indicaciones digitales por CB	Estado del interruptor, Estado del seccionador de barra y línea asociado, Bloqueo 79, Bloqueo 50n/51n, Disparo por Fase 50-51/50n-51n/27, Arranque por Fase, Falla CT, Falla Resorte CB, L-R
	Comando por CB	Apertura y cierre de CB, Selector L-R, Bloqueo de 50-51, Bloqueo 79, Sistema ELC

Fuente: Tovar (2022)



En relaci n a la tabla anterior, los escenarios de operaci n ante una condici n se restringen en 3 grupos: Mantenimiento, Operaci n y Falla. En el primer escenario el objetivo principal es disminuir cualquier posibilidad de interferir en el proceso del suministro de energ a a otros sectores por un tipo de mantenimiento sea predictivo, correctivo o preventivo. Consiste en aislar el equipo o dispositivo en cuesti n de las variables f sicas y digitales, inhibiendo cualquier reacci n ante un cambio de estado o manipulaci n de las variables ocasionadas por el mantenimiento o un agente externo.

En el segundo grupo las operaciones son restringida a la administraci n y recuperaci n de carga, igualmente al bloqueo de funciones por cualquier tipo de manipulaci n en las redes troncales por parte del personal de distribuci n. De igual forma, estas operaciones incluyen la regulaci n de los niveles de tensi n mediante los cambiadores de tomas disponibles en los transformadores para mejorar el perfil de tensi n.

El tercer grupo est  determinado por el tipo de falla o evento ocurrido, su funci n es identificar, aislar, despejar y recuperar la carga con la secuencia correspondiente. Las oscilograf as almacenadas en los rel s correspondientes son discriminante del tipo de falla en cuesti n. Esta informaci n es almacenada en la memoria flash de los dispositivos y puede ser extra da por los softwares del fabricante para su posterior an lisis. Generalmente estos tipos de archivo (. DAT, COMTRADE) son generados con texto plano en el cual se muestra la se al en el intervalo configurado, y los disparos seleccionados.

Desarrollo del entorno simulado tridimensional para de operaci n y monitoreo de la subestaci n el ctrica.

Modelado de la subestaci n

Para modelar la subestaci n se utiliza la informaci n suministrada por el departamento de ingenier a de protecci n de CORPOELEC. Cada uno de los elementos est  representado por su modelo en PowerFactory y se detallara la correspondencia. En el caso del Transformador, se utilizar el bloque "Three-Phase Transformer Inductancia Matrix Type (Three Windings) disponible en la librer a de Simulink de Matlab por la correspondencia de par metros en el modelo suministrado .

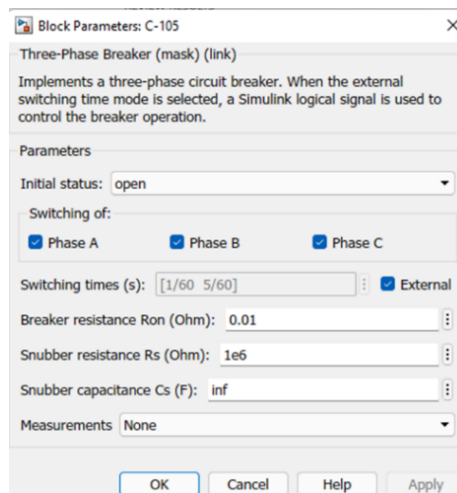
Este bloque implementa un transformador trif sico utilizando tres transformadores monof sicos. Este modelo de transformador trif sico representa el acoplamiento entre devanados ubicados en diferentes fases de un n cleo de tres o cinco ramas. Tambi n permite modelar un transformador trif sico construido con tres unidades monof sicas (sin acoplamiento entre

fases). Los parámetros R L del transformador se obtienen de pruebas de excitación sin carga y pruebas de cortocircuito en secuencia positiva y cero. Cuando se especifica el tipo de núcleo de "tres o cinco ramas", el transformador se modela mediante 9 devanados acoplados; de lo contrario, se modela mediante 3 juegos de 3 devanados acoplados ($Z_0=Z_1$).

Para el Caso de las líneas de transmisión en ambos niveles de tensión se empleará el Bloque "Three-Phase PI section Line" adaptado a los parámetros suministrado. Este bloque modela una línea de transmisión trifásica con una sola sección PI. El modelo consta de un conjunto de elementos de la serie RL conectados entre los terminales de entrada y salida y dos conjuntos de capacitancias en derivación agrupadas en ambos extremos de la línea.

En el caso de los elementos de corte como lo son el seccionador e interruptores de potencia se empleará un bloque en específico, con los parámetros por defecto, la incidencia de estos elementos sobre el modelo en general es despreciable en comparación con los elementos como el transformador. El bloque de matlab "Three Phase Breaker" Implementa un disyuntor trifásico. Cuando se selecciona el modo de tiempo de conmutación externo, se utiliza una señal lógica de Simulink para controlar la operación del interruptor. Esta señal externa es requerida para la transferencia de comando entre entornos. En la figura 2 se puede observar los parámetros del bloque en cuestión.

Figura 2. Parámetros del Bloque del elemento de corte en Matlab.

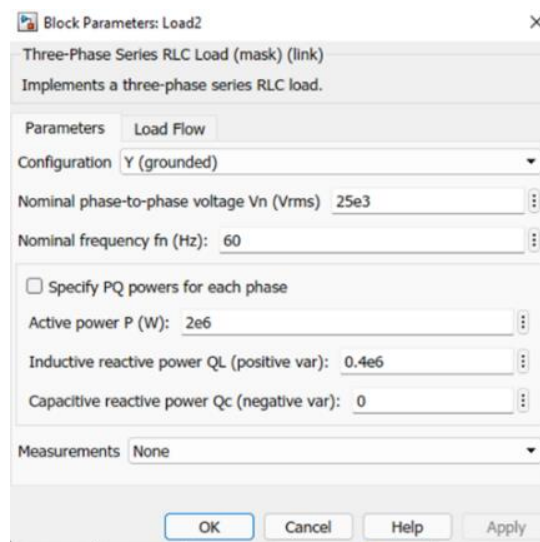


Fuente: Tovar (2021)

Otros de los elementos es el modelo de la carga conectada, en la ingeniería de proyecto de las subestaciones la capacidad de cada uno de los

circuitos disponibles en subestación suele ser equitativa, por lo tanto, la selección y configuración de los equipos de protección seleccionados para proteger esos circuitos son iguales. La carga rural es predominantemente inductiva, a continuación, se presentan los parámetros de la carga dinámica con porcentajes específicos con la relación 30% industrial 70% Residencial, utilizada en CORPOELEC para la zona rural específica. La figura 3 se observan esos parámetros.

Figura 3. Parámetros del Bloque de Carga Dinámica en Matlab

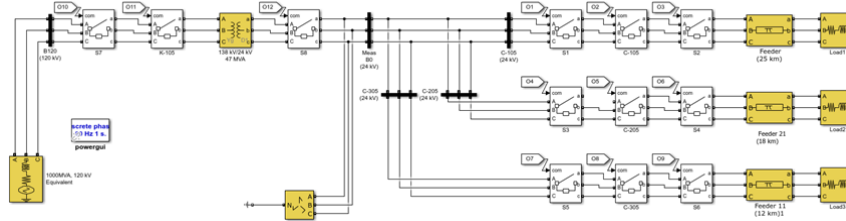


Fuente: Tovar (2021)

En última instancia es necesario definir una fuente de alimentación para la subestación en cuestión, por la característica de carga y el tipo de configuración, se emplea un modelo de generador trabajando como un BUS infinito con capacidades de 1000MVA suficiente para la respuesta a cualquier tipo de falla. Cabe resaltar que ese valor arbitrario no tiene influencia directa en el propósito de la simulación, la potencia nominal del único transformador de la subestación es 42MVA. Este modelo está desarrollado y actualizado por Brunelle (2022) denominado One-Year Simulation in One Minute.

Modelado todos los elementos se unifican e interconectan en función de la configuración previamente diseñada, incluyendo los elementos auxiliares requeridos para la definición del tipo de simulación (PowerGUI) además también se expresa el tiempo de muestreo. A continuación, se presenta el modelado total en el entorno Matlab que forma parte de la subestación la cañada en la figura 4.

Figura 4. Modelado de la subestación la Cañada en Matlab.

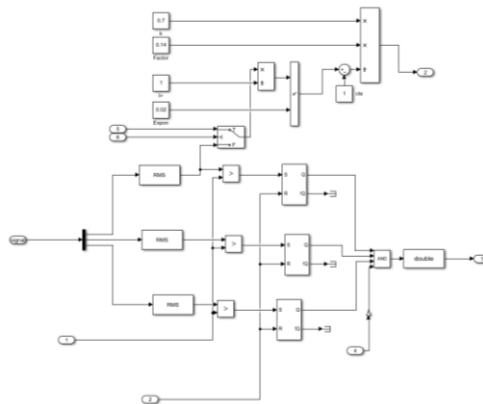


Fuente: Tovar (2021)

Modelo de funciones de Protección

Como se mencionó previamente en la fase de diseño, otra de las funciones designadas a Matlab es la emulación de los algoritmos utilizados por los relevadores de protección, en este caso se presentan los modelos de las funciones de sobre corriente y bajo voltaje asociado a cada uno de los circuitos de distribución. Estos algoritmos están determinados por cada fabricante, En el caso de la subestación la cañada los relevadores de protección del lado de distribución son VAMP 255 cuyos algoritmos viene definido en el manual de fabricante. En la figura 5 se evidencia los algoritmos para la sobrecorriente trifásica por parte del fabricante, y la representación en Matlab de ellos con sus respectivos parámetros de entrada y salida.

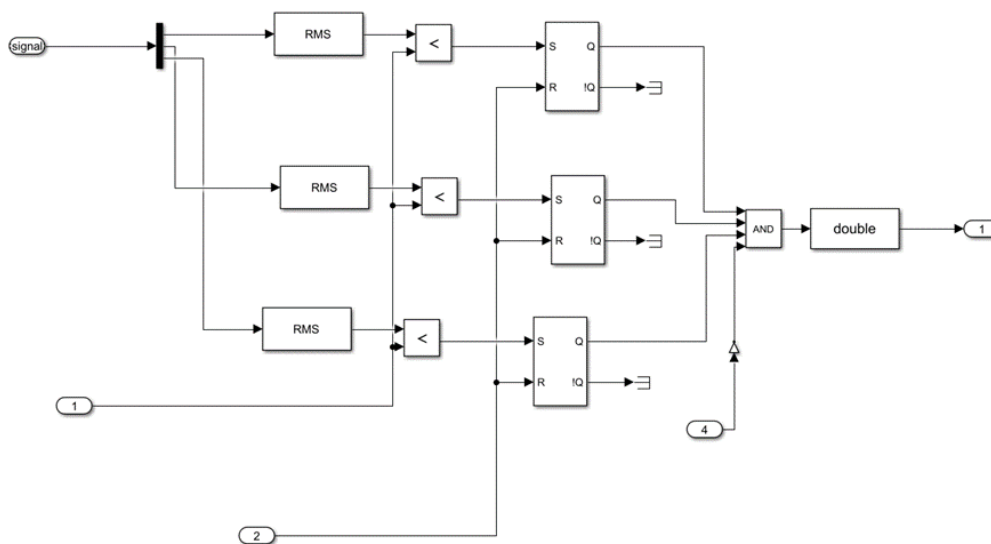
Figura 5 Diagrama de Bloque de la etapa de Sobrecorriente trifásica representada en Matlab.



Fuente: Tovar (2021)

Para el caso de bajo voltaje que es otra de las funciones de protecciones disponibles para circuitos de distribución en la subestación la cañada se emplea el mismo procedimiento, utilizando el diagrama de bloques extraído del manual de fabricante del relé asociado y se representa mediante los bloques requeridos en Matlab. En la figura 6 se evidencia el diagrama de bloques comentado.

Figura 6. Diagrama de Bloque de la etapa de Bajo Voltaje trifásico representada en Matlab.



Fuente: Tovar (2021)

En este diagrama se requiere una serie de parámetros o puntos de ajuste que son determinados por los estudios de cortocircuito y coordinación de protecciones del departamento de ingeniería. Estos datos son extraídos directamente los equipos en campo mediante el software VAMPSET. Para los tipos de curva inversa representativo de este tipo de función en el manual del fabricante se dispone de la ecuación asociada a cada una de ellas. Estos parámetros se observan en la figura 6

Figura 6. Puntos de Ajuste de la función de sobre corriente asociado a cada circuito extraído del VAMPSET.

OVERCURRENT STAGE > 50/51

Enable for >	<input checked="" type="checkbox"/>
Max. of IL1 IL2 IL3	237 A
Status	-
Estimated time to trip	0.0 s
Start counter	98
Trip counter	1

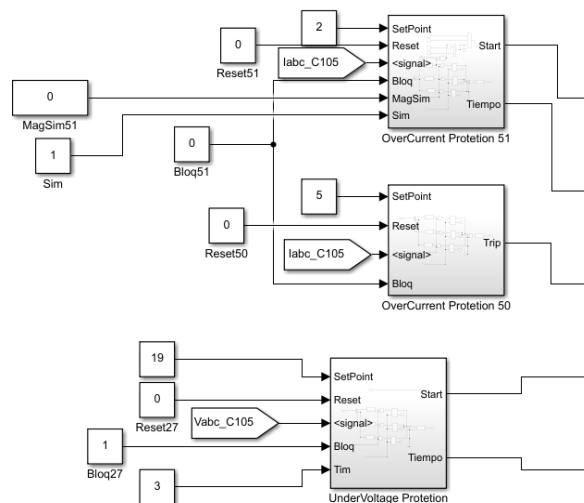
Set group DI control		
Group	Group 1	Group 2
Pick-up setting	600 A	3000 A
Pick-up setting	1.00 xIn	5.00 xIn
Delay curve family	IEC	IEC
Delay type	NI	NI
Inv. time coefficient k	0.07	20.00
Inverse delay (20x)	0.15 s	45.34 s
Inverse delay (4x)	0.34 s	99.58 s
Inverse delay (1x)	49.34 s	600.00 s

Common settings	
Include harmonics	Off

Fuente: Tovar (2021)

Definido las funciones de protección de cada circuito, se crean los subdimensiones en Matlab con sus respectivas etiquetas y los valores obtenidos. En la figura 7 se visualizan los tres subdimensiones a las que se encuentran asociadas cada una de las funciones de sobre corrientes trifásica, de tierra y bajo voltaje que integran a cada uno de los circuitos de distribución disponibles en la subestación simulada.

Figura 7. Subdimensiones de los algoritmos de protección en Matlab asociado al circuito de distribución C-105.



Fuente: Tovar (2021)

Función de Comunicación con el servidor MQTT

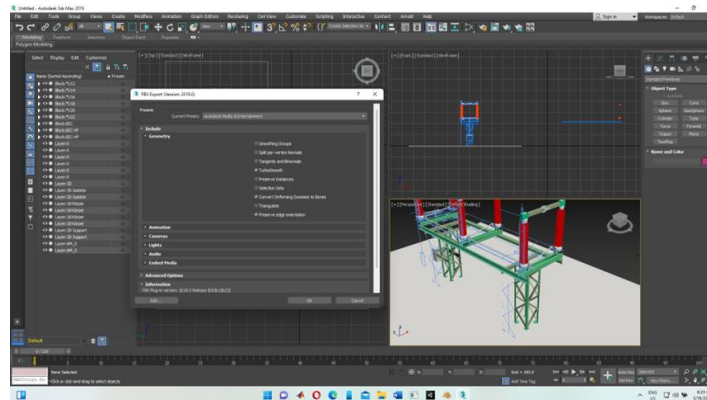
La última funcionalidad requerida en Matlab es la posibilidad de enviar toda la información digital y analógica mediante una confección TCP para ello se utilizará un servidor MQTT. A nivel de Función se requiere un algoritmo para el patrón de mensajería “suscripción y publicación de la información” utilizado por este protocolo. Esto se logra mediante la creación de dos clases, en primera instancia la suscripción conformada por sentencias de conexión, lectura y asignación de parámetro en Simulink.

Para la clase de Publicación se requiere un apartado de conexión, y otro de publicación en caso de que un dato varíe, se crearon 4 tópicos asignado para las partes de transmisión, transformación y distribución; así como para las funciones de protecciones. Cada una de estas clases son instanciada por el bloque de funciones en Simulink definiendo los parámetros de entrada de las funciones relacionado a la conexión y datos mediante los bloques de constante.

Modelos Tridimensional

Definido el modelo matemático de la subestación mediante Matlab se requiere la adaptación de los modelos 3d asociado a los equipos disponibles en la subestación. Las extensiones de archivos utilizado por la mayoría de los fabricantes es el formato DWG para la definición de las dimensiones. Sin embargo, este no es un formato válido para la representación tridimensional; por lo tanto, cada equipo debe ser exportado a FBX normalizado, esto se logra mediante 3ds Max. En la figura 8 se ilustra el proceso, cabe resaltar que debe eliminarse todo los arista o elementos innecesarios.

Figura 8. Adaptación del formato y elementos en modelos 3d del seccionador mediante 3ds Max.

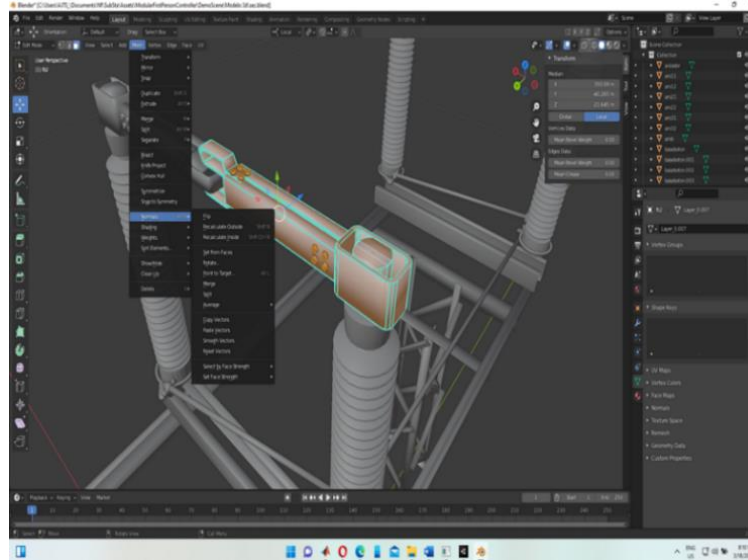


Fuente: Tovar (2021)

Dentro de los requerimientos de estas mallas se requiere la discriminación de sus partes, asignaciones pivotes y recalcado de las normales; esto para el procesado de texturas y simplificar las animaciones mediante el motor gráfico utilizado. Todo esto se logra mediante la asignación individual y modificación de la malla con la herramienta de modelado 3d Blender.

Para la asignación del pivote se procede al posicionamiento del curso 3d en el origen designado realizando la selección de la malla requerida. Estos pivotes están ubicados en los ejes de rotación de los objetos, por lo cual facilitan las animaciones. Por otro lado, para la discriminación de sus partes son seleccionados de forma independiente cada vértice correspondiente a dicha parte y separado con el comando SPLIT. A continuación, se presenta la figura 9 asociada al seccionador de transmisión y el recalcado de normales.

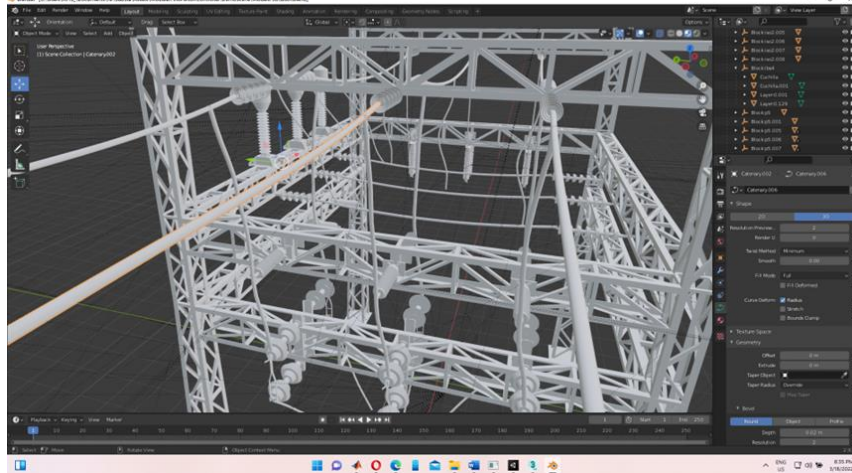
Figura 9. Modelo 3d del seccionador del área de transmisión.



Fuente: Tovar (2021)

Cada uno de los modelos 3d se somete al mismo procedimiento salvando el archivo con la extensión .blend para la posterior importación en el motor gráfico a utilizar. Los modelos no disponibles como Gabinetes, botones, selectores, líneas de transmisión o distribución, entre otros, se modelan mediante la herramienta antes mencionada aprovechando sus bondades y libre acceso, como se puede observar en la figura 10.

Figura 10. Modelo 3d de las líneas de distribución mediante Blender.



Fuente: Tovar (2021)

Motor Gráfico UNITY

Espacio de trabajo: Control

Dentro de las funciones del motor gráfico principalmente se encuentra la representación virtual de la subestación en tres dimensiones, adicional a esto se requiere una serie de algoritmos que permita la interconexión de todas las interfaces disponibles, así como la transferencia de información entre Unity y Matlab. Uno de los aspectos más importantes a representar dentro de la subestación emulada son los controladores de bahía, esto se hará mediante un Clase llamada Controlador.

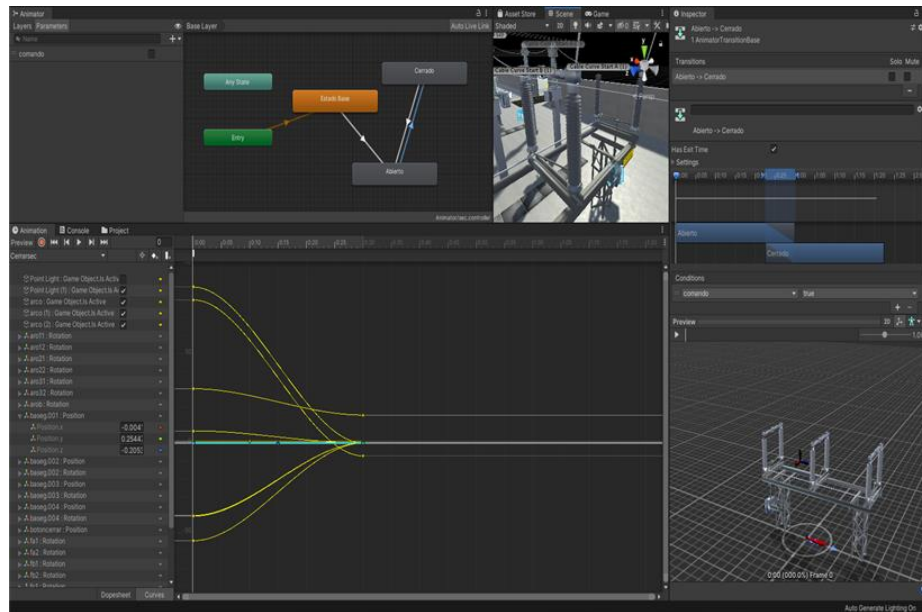
Para esta clase, se debe importar las librerías que se emplearan durante todo el algoritmo, así como la definición de las variables públicas y privadas. Dentro de estas variables se encuentra el objeto asignado a cada equipo de potencia controlable de la subestación (todos los seccionadores e interruptores), la interfaz de usuario, variables booleanas y enteras necesarias para la interacción entre funciones.

Los objetos controlables tienen 2 clases características denominadas Control y Control3d. Estas clases contemplan todas las propiedades disponibles en los objetos controlable. Ambas clases cumplen el mismo rol, pero en distintos niveles, el Control3d está destinada al control dinámico del modelo en 3d dimensión correspondiente de acuerdo a su estado, animaciones, clip de sonido y colisiones. Por otro lado, la clase Control es empleada para la definición la lógica del estado con la finalidad de ser

utilizadas por otras clases. Ambas clases están interconectadas mediante un método que impide la discrepancia de estados entre sí.

Las animaciones de todos los elementos en tres dimensiones están definidas mediante curvas de estados, como se puede apreciar en la siguiente imagen. En las curvas de la figura 11 definen la trayectoria y modificación de cada uno de sus nodos y componente, en un intervalo de tiempo definido. Cada una de esas animaciones están gobernadas por un controlador de animaciones que define las interconexiones entre animaciones, así como los disparadores y eventos correspondiente durante la ejecución de las mismas.

Figura 11. Representación gráfica de las curvas de estado, asociadas al seccionador simulado.



Fuente: Tovar (2021)

Otra clase asociada al control de los objetos en la subestación es la de regulación, el algoritmo emulado por esta clase está enmarcado en las características de los reguladores de tensión de los transformadores de potencia; esto en función de una serie de parámetros booleanos y flotantes de los setpoint definido en la ingeniería de subestaciones para ese tipo de cambiador de tomas. Este algoritmo está definido dentro de la función Update, aprovechando los ciclos de procesamiento en la velocidad de accionamiento. Las funciones relevantes a definir son la de Subir y Bajar la toma, y la conmutación entre regulación manual y automática.



Espacio de Trabajo: Monitoreo

Dentro de cada clase de control existe una serie de variables que son utilizadas por otras clases como se mencionó anteriormente, el grupo de Monitoreo forma parte de esas clases. Su función es la representación visual de cada una de las variables dinámicas como alarmas, estados y mediciones. Para esto se crean una serie de Objetos que engloban y define estas interfaces.

Cada uno de estos Objetos tiene componentes específicos en función de su rol dentro del entorno. Dentro de estos componentes encontramos etiquetas, imágenes, colisiones y animaciones. Para el caso de las etiquetas e imágenes su clase correspondiente cuentan con parámetros de entradas y salida para modificar los elementos. Las colisiones hacen referencia a los botones en tres dimensiones disponibles en los relés, y las animaciones a los posibles despliegues habilitados en los relés simulados. Esos objetos tienen un vínculo directo con las clases de interconexión de entorno para la naturaleza de sus funciones.

Otra interfaz de monitoreo desarrollada para la comprensión el esquema es la denominada Unifilar, haciendo referencia a la Interfaz hombre maquina en las subestaciones. Este Canvas auxiliar es empleado para la comprensión del operador a las condiciones actuales de los elementos de la subestación. Como se puede observar en la figura está conformada por una serie de nodos que hacen referencia a cada uno de los elementos de la subestación controlables. Así como la instancia de los componentes en cuestión con la clase control y control3d antes mencionada

Dentro de las clases de monitoreo está definido la clase de Alerta, su objetivo es representar el conjunto de alarmas relacionada con los comandos ejecutados por el operador, con el propósito de evidenciar en forma visual las acciones ejecutadas de forma errónea o en desorden. Esta clase tiene una función pública con parámetro de entrada tipo string disponible para modificar el mensaje de alerta en función del error cometido. En la Función Update se define el procedimiento para cambiar el Alpha de la Alerta de forma escalonada.

Espacio de Trabajo: Auxiliar

En primera instancia se tiene al controlador de Personaje, en esta clase se definen todas las acciones relacionadas con el movimiento e interacción con el entorno tridimensional. También están disponibles todas las entradas mediante periféricos disponibles. A su vez se definen las colisiones disponibles con los otros objetos del entorno. Al ser una clase que tiene conexión directa con el entorno utiliza métodos con ciclos de



procesamiento específicos. El orden de ejecución de acuerdo al ciclo de vida es Awake, Start, FixedUpdate y Update. Estas funciones son definidas por el entorno, y se utiliza en función de la prioridad de ejecución de las acciones.

De igual forma al ser la clase responsable de las operaciones tienen variables booleanas asociada a cada implemento de seguridad requerido. Estos implementos son representados mediante paneles auxiliares y se habilitan al presionar la tecla designada. Su utilidad va relacionada a la operación en cuestión al realizar, por esto tiene la instancia de los espacios de control y monitoreo requeridos

Por otro lado, existen unos Objetos y Clases designada para la zona de capacitación como acción formativa en el nivel 1 del modelo de evaluación Kirkpatrick definido en capítulo II. Uno de esos objetos son los Canvas Flotante con una función de proximidad, la cual permite hacer visible la etiqueta cuando el operador este cerca de la interfaz, este objeto tiene un conjunto de nodos que permiten colocar los aspectos conceptuales y operacionales relacionado al equipo que hace referencia. A su vez se utiliza como requerimiento de otro sistema auxiliar dedicado a los objetos dentro del simulador.

El sistema de objetivos es una clase especial diseñado para evidenciar los aspectos funcionales y conceptuales del simulador. La clase está formada por un conjunto de métodos y funciones designadas para indicar y comprobar la correcta ejecución de una tarea en específico. También es utilizada para generar de forma aleatoria una serie de preguntas referentes a los aspectos señalados en la interfaz flotante verificando que fue captado correctamente (ver figura 39). Estas preguntas constituyen al segundo nivel modelo de evaluación Kirkpatrick definido en el capítulo dos , cuya dificultad varía en función de la cantidad de objetivos que se completaron, extraída de un .CSV.

De igual forma este sistema de objetivos, se encarga de generar una zona con su respectiva etiqueta de distancia referente a un punto determinado en el cual se debe realizar las actividades correspondientes al objetivo. Dentro de las actividades se encuentra seleccionar una parte de un modelo 3d en concreto, reproducir un audio referente a un concepto, realizar una maniobra específica, responder n cantidad de preguntas. Estas acciones pueden ser comprobadas por el algoritmo en cuestión de forma dinámica mediante el instanciado de la clase y la reasignación de las variables públicas necesarias.

Otra clase auxiliar es la de Zona Roja y Puntaje, la primera de estas define una zona en la cual bajo las condiciones de la subestación pueden o no ser ocupadas por el operador. La clase Puntaje es la responsable de la ponderación de cada una de las acciones disponibles en el simulador, esta clase hereda a la clase de Alertas y Sistema de Referencia ya que están

directamente relacionadas. De igual forma existen otras clases auxiliar complementarias que ayuda a las interacciones entre métodos y a la representación atractiva de estos, por ejemplo: AudioAyuda, AnimacionCamara, ReconocimientoDeVoz.

Por otro lado, se tiene la clase de Comunicación, esta clase hereda las propiedades de la librería M2MqttUnityClient. Dentro de las responsabilidades de esta clase se encuentra la publicación y suscripción de cada una de las variables definidas, con los tópicos asociado, así como la asignación de los parámetros recibido en los objetos correspondiente. El método publico definido para la transferencia de datos se denomina EnviarDatos , agrupando la información mediante los tópicos correspondiente y publicando en la capa TPC bajo el puerto designado mediante el protocolo MQTT.

Menú Principal, Escenarios y Documentación.

Para el menú principal existe una serie de clases designada para la administración de la aplicación. Dentro de esas clases encontramos las administradoras de escenas, administradoras de resolución, administradoras de sonidos y administradora de controles. Esas clases son invocadas y no destruidas entre escena, puesto que gobiernan toda la aplicación en cuestión. De igual forma en este menú encontramos las ventanas asociadas a cada uno de los menús y submenús disponibles (ver figura 12).

Figura 12. Opciones del menú principal del simulador.

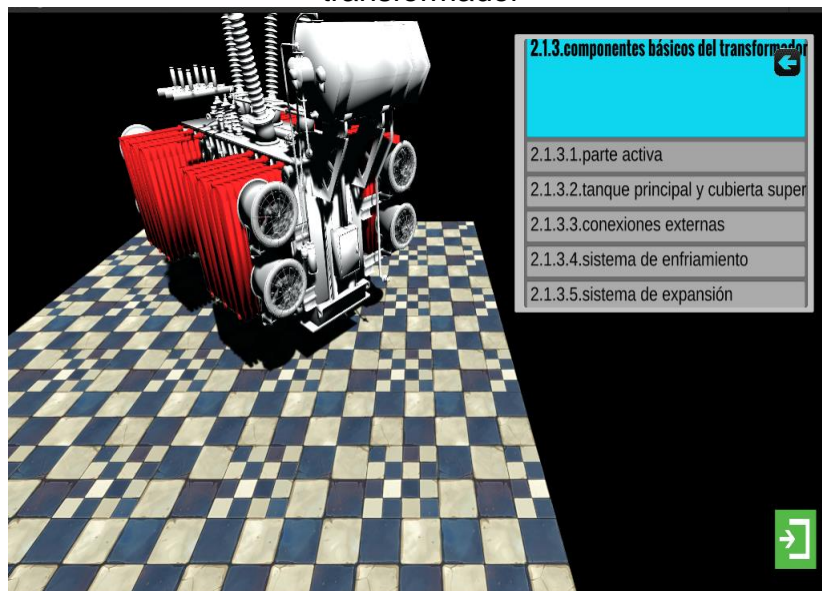


Fuente: Tovar (2021)

Los escenarios son las posibles fallas que pueden ocurrir en una configuración en específicos y están definidas en los manuales de operaciones estos servirán de complemento para el 3 nivel del modelo de evaluación Kirkpatrick en el cual se coloca en práctica los conocimientos que se adquieren durante la simulación . Se establecen mediante una clase que define las condiciones operativas iniciales de todos los elementos en la simulación, estos escenarios son desarrollado para comprobar el nivel de aprendizaje del personal que utiliza el simulador. Cada uno de ellos cuenta con una seria de actividades a realizar y una ponderación máxima específica . Al cumplir la actividad en cuestión se muestra la puntuación y se retorna al menú anterior.

Por otro lado, se tiene un escenario dedicado a la documentación, es una biblioteca virtual dinámica cuya información es extraída de un .CSV y se fundamenta en los manuales de operación. Permiten visualizar mediante modelos 3d, imágenes y sonido todos los aspectos señalados en los manuales para una conceptualización profunda de los aspectos requeridos en las operaciones de subestaciones. Una función definida como Inicializar es la encargada de ordenar y asignar las funciones especificadas él .CSV y la generación de la interfaz correspondiente. En la figura 13 se puede observar este menú dinámico.

Figura 13. Representación gráfica de los componentes básicos del transformador



Fuente: Tovar (2021)



CONCLUSIONES

En relación al primer objetivo, describir los principios operativos del personal responsable de subestaciones eléctricas, se concluye que los principios necesarios para los operadores de subestaciones están delimitados por el conocimiento de la función, importancia y riesgos asociados a cada uno de los equipos que constituyen la subestación. Así como la definición de sus deberes y responsabilidades en la operación con sus normas de operación en situaciones generales o de emergencia, sin descuidar los aspectos relacionados a la seguridad integral para la prevención de accidente.

En lo que representa al segundo objetivo de la investigación, Diseñar el entorno simulado tridimensional para la operación y monitoreo de la subestación eléctrica considerando los procesos de capacitación y adiestramiento, se cumplió con el objetivo mencionado, concluyéndose que el diseño está fundamentado en la ingeniería de proyecto de la subestación simulada y la lógica asociada a cada uno de los controlados disponibles. De igual forma los mecanismos empleados para los procesos de capacitación son enfocados en los manuales de operación disponibles en las subestaciones y en los procesos pedagógicos de los laboratorios virtuales.

En los que respecta al tercer objetivo, Elaborar el entorno simulado tridimensional de las subestaciones considerando los procesos de capacitación y adiestramiento, se concluye que mediante el uso de las herramientas correctas se pueden simular todos los procesos inherentes a las operaciones de subestaciones eléctricas, cuyo nivel de realismo y fidelidad está relacionado al manejo de las herramienta así como a la capacidad de generar situaciones detalladas para cada variable de control, mejorando la escalabilidad y confiabilidad del simulador.

En consideración del cuarto objetivo, Evaluar la validez del simulador como herramienta para la capacitación del personal operativo responsable de subestaciones eléctricas mediante pruebas técnicas y metodológicas, se pudo observar que el rendimiento de estos entornos virtuales para la capacitación de aspectos técnicos y de maniobra en el área de subestación son relevantes por el tipo de aplicación, debido a la imposibilidad de ensayar sobre los sistemas reales, así como la versatilidad de situaciones disponibles para emular. El simulador como herramienta complementaria representa ventajas en la comprensión y experimentación del escenario mediante la visualización en tres dimensiones de los elementos disponibles en la estación.



REFERENCIAS BIBLIOGRAFICAS

- Brunelle, P. (2022). Simulation of an Energy Storage System used on a power grid. Recuperado en: www.se.mathworks.com/matlabcentral/profile/authors/27135. Consultado: 2022.
- Carhuancho Mendoza, I. M., Sicheri Monteverde, L., Nolazco Labajos, F. A., Guerrero Bejarano, M. A., & Casana Jara, K. M. (2019). Metodología de la investigación holística. GUAYAQUIL: UIDE.
- Gonzales Redondo, M. J. (2017). Estudio con modelos de datos para la automatización en redes eléctricas inteligentes. Tesis Doctoral. (Universidad de Cordoba, España.)
- Hernández-Sampieri, R. & Mendoza, C (2018). **Metodología de la investigación. Las rutas cuantitativa, cualitativa y mixta**, Ciudad de México, México: Editorial Mc Graw Hill Education, Año de edición: 2018, ISBN: 978-1-4562-6096-5, 714 p.